



APT32F1022 数据手册 V1.9

相关文档

APT32F102X 系列使用手册

版权所有©深圳市爱普特微电子有限公司

本资料内容为深圳市爱普特微电子有限公司在现有数据资料基础上慎重且力求准确无误编制而成，本资料中所记载的实例以正确的使用方法和标准操作为前提，使用方在应用该等实例时请充分考虑外部诸条件，深圳市爱普特微电子有限公司不承担或确认该等实例在使用方的适用性、适当性或完整性，深圳市爱普特微电子有限公司亦不对使用方因使用本资料所有内容而可能或已经带来的风险或后果承担任何法律责任。基于使本资料的内容更加完善等原因，公司保留未经预告的修改权。

历史版本说明

版本	修改日期	修改概要
V0.0	2020-11-24	初版
V1.0	2020-12-01	在初版的基础上修改部分内容
V1.1	2020-12-07	修改默认串口资源
V1.2	2021-01-08	更新logo
V1.3	2021-02-01	更改TTL、SWD、FIN、Flash相关内容。
V1.4	2021-03-30	更正LVD错误
V1.5	2021-5-28	英文初版校对后生成
V1.6	2021-8-10	更正部分表述错误
V1.7	2021-11-1	<ul style="list-style-type: none"> - 删除PA0.2管脚LVDIN功能（C版适用） - 增加SWD管脚相关的必要说明 - 更正部分表达错误
V1.8	2021-12-21	<ul style="list-style-type: none"> - 更改20QFN封装的厚度尺寸
V1.9	2022-7-19	<ul style="list-style-type: none"> - 更正IO CMOS/TTL参数 - 增加PA0.4管脚LVDIN功能（D版适用） - 更正封装尺寸信息

1 概述

1.1 APT32F1022介绍

APT32F1022 是由爱普特微电子推出的基于平头哥半导体 (T-HEAD Semiconductor) CPU 内核开发的 32 位高性能低成本单片机。APT32F1022 单片机面向的应用为工业控制，消费电子设备，可穿戴设备等应用。

- C-Sky 32位CPU内核(0.7DMIPS)，支持单周期乘法 and SWD 调试
- 独立硬件除法器
- 片载64K(32Kbytes可选)程序闪存，独立2Kbytes数据闪存
- 内含4Kbytes SRAM，可用于堆栈，数据存储，代码存储
- 工作温度： - 40 to 85°C
- 工作电压范围： 1.8 to 5.5V
- 最高工作频率： 48MHz
- 中断控制器：支持动态配置的可嵌套中断 (NVIC)
- 增强的时钟和功耗控制器(SYSCON)
- 独立看门狗定时器(IWDT)
- 1x16位增强型定时器/计数器(EPT)，每个TIMER支持7路PWM输出功能，其中6路可配置为互补带死区
- 1x 16位通用定时器/计数器，支持2路PWM输出功能 (GPT)
- 1x 16位计数器(COUNTERA)，支持自动重载功能以及单次或者循环计数功能(载波发生器)
- 2x 16位基本计时TIMER (Basic Timer)
- 1x 16位低功耗TIMER (LPT)
- 1x 16位RTC
- 1x 8位WWDT
- 串行通信接口： 1x I2C， 2x UART， 1/0 x SPI
- 多达16路的12位ADC，支持内部/外部VREF输入
- 支持96bit UID功能
- 最多支持22个GPIO，所有GPIO均可配置为外部中断
- 支持三种工作模式： RUN， SLEEP， 和DEEP-SLEEP模式

1.2 主要特性

1.2.1 处理器（CPU）

- 32-bit RISC CPU核，指令长度16位
- 16个32位通用寄存器
- 高效的2级执行流水线
- 单周期32位x32位的硬件整形乘法阵列（结果只支持32位）
- SWD (Serial Wire Debug)调试接口

1.2.2 硬件除法器（HWDIV）

- 有符号或者无符号32位整数除法运算
- 支持32位被除数和32位除数，输出32位商和余数
- 5个HCLK周期运算时间
- 支持除数零溢出错误中断

1.2.3 存储（Memory）

- 32Kbytes的内部程序闪存，支持ISP保护，保护区域的大小可配置，支持硬件CRC校验
- 2Kbytes的独立数据闪存，数据闪存编程不影响程序运行
- User Option配置
 - 外部复位管脚使能配置
 - 看门狗缺省使能状态配置
 - 代码安全性配置
- 专用烧写接口，支持快速的量产烧录（需配合专用烧写器）
- 多达4Kbytes的内部SRAM，支持硬件CRC校验
- 小端(little-endian)存储方式

1.2.4 可嵌套中断控制器（NVIC）

- 多达32个中断源，支持中断向量表重定向
- 32个可编程优先级，每个中断都有独立的优先级
- 每个中断都有独立的使能或者禁止控制
- 每个中断源都有固定的向量地址
- 支持陷阱功能
- 支持软件复位
- 全局中断使能控制

- 可单独配置唤醒事件的使能/禁止（可配置唤醒后不入中断）

1.2.5 系统控制器(SYSCON)

- 外部晶振400KHz 到 24MHz (EMCLK: External Main Clock, 外部主时钟), 支持独立的32.768K配置项
- 内部主振 131.072KHz / 2.097MHz / 4.194MHz / 5.556MHz (default) 四个option选择 (1%偏差@典型值, IMCLK: Internal Main Clock, 内部主时钟)
- 内部高速振荡器 24MHz/48MHz (1%偏差@典型值, HFCLK: High Frequency Clock, 内部高速时钟)
- 内部辅振 27KHz (5%偏差@典型值, ISCLK: Internal Sub Clock, 内部辅时钟)
- 内部振荡器均支持软件微调
- 支持低功耗模式 (SLEEP/DEEP-SLEEP)
- 低功耗模式下支持可编程的功耗优化
- 可编程的时钟分频器
- 外部晶振失效监测（外部晶振失效时, 支持自动切换到内部主振）
- 外部晶振抖动滤波处理
- 外部中断输入数字滤波控制, 支持中断触发的异步计数
- FLASH和SRAM校验错误管理, 可配置重试或者系统复位
- 复位源检测和管理 (RSTID)

1.2.6 独立看门狗定时器 (IWDT: Independent Watchdog Timer)

- 复位时间可配置: 缺省8秒
- 可配置复位前报警中断
- 独立工作在内部辅晶振下的可编程18位递减计数器 (27KHz时钟)

1.2.7 16位增强型定时器/计数器 (EPT: Enhance Purpose Timer)

- 三种计数模式: 递增、递减、递增递减
- 每个TIMER有7路PWM输出, 包括4路波形产生控制单元, 支持4路独立输出或者3组互补输出
- 支持互补输出, 死区控制, 斩波输出, 紧急模式输出
- 支持紧急模式输出: 软锁止和硬锁止模式
 - 外部输入EPIx
 - 系统错误, LVD中断触发
- 支持特殊寄存器保护
- 支持单次触发模式和外部脉冲计数模式
- 4个数字比较器可触发多种同步和波形输出

- 可以工作在捕捉模式，最多支持4个比较值捕获
- 支持ETCB事件联动
- PCLK工作时钟

1.2.8 16位通用定时器/计数器 (GPT: General Purpose Timer)

- 三种计数模式：递增、递减、递增递减
- 每个TIMER支持两个输出通道，每个通道可配置为PWM波形输出控制
- 支持捕获模式，最多4个捕获值
- 支持ETCB事件联动
- PCLK工作时钟

1.2.9 载波频率发生器 (CNTA: Counter A)

- 1个16位的计数器，支持自动重载功能以及单次或者循环计数功能
- 软件/硬件可选择的载波频率输出使能/禁止控制
- 在一个周期波形内，输出高/低电平脉冲宽度可配置
- 输出极性可配置
- 可以用于驱动扬声器或者远程IR数据传输

1.2.10 基础计时器 (BT: Basic Timer)

- 2个16位的递增计数器，支持自动重载功能
- 一个比较值寄存器，支持PWM波形输出
- 支持单次触发模式
- 支持比较值Match中断、周期中断和溢出中断
- 支持ETCB事件联动
- PCLK工作时钟

1.2.11 内核计时器 (CORET: Core Timer)

- 1个24位的递减计数器，支持自动重载功能
- 计数时钟源可选（CPU时钟或者系统时钟的8分频）
- 支持周期中断和溢出中断

1.2.12 低功耗定时器/计数器 (LPT: Low Power Timer)

- 16位的递增计数器，支持自动重载功能

- 一个16位比较值寄存器，支持PWM输出
- 3位预分频选择，可支持1、2、4、8、16、32、64、128分频
- 支持多种计数时钟源：ISCLK、IMCLK、EMCLK、PCLK或者外部CLK
- 支持Toggle或者PWM输出功能
- 支持单次触发模式
- 支持周期中断和MATCH中断
- 支持ETCB事件联动

1.2.13 时钟定时器（RTC: Real Time Counter）

- 仅POR复位有效，支持写保护
- 计时功能：支持时（12或24小时制）、分、秒和子秒，BCD格式
- 日历功能：支持年、月、日和星期，BCD格式；自动闰年识别
- 支持可选的时钟源：外部晶振EMCLK（支持32.768KHz）、内部主振IMCLK和内部副振ISCLK。
- 支持2个可编程闹钟
- 支持周期定时中断
- 数字校准功能
- 支持ETCB事件联动
- 可编程频率输出（通过CLO输出）

1.2.14 窗口看门狗（WWDT: Window Watchdog）

- 基于PCLK工作
- 支持复位前报警中断
- 可通过软件触发复位操作
- 计数器刷新窗口限制功能

1.2.15 通用异步收发器（UART）

- 2个通道
- 8位数据长度，支持校验位(奇偶校验，0/1校验)
- 单独的8x8位收发FIFO
- 可编程的分数波特率发生器

1.2.16 同步串行总线（I2C）

- 1个通道

- 支持多主机I2C总线，支持主机或者从机工作模式。
- 标准模式100Kbit/s，高速模式可达400Kbit/s，超高速模式可达1Mbit/s
- 兼容串行8位数据传输和双向数据传输
- 7位或者10位寻址
- 可编程SDA保持时间
- 自动总线恢复功能
- 单独的8x8位收发FIFO

1.2.17 同步外设接口（SPI）

- 1/0个通道
- 可编程的数据帧长度：4到16位
- 支持主机和从机模式
- 时钟预分频可编程
- 支持单线收发模式
- 单独的8x16位收发FIFO

1.2.18 12位模数转换器（12bit AD Converter）

- 多达16个模拟输入通道供选择，参考电压支持VDD、外部管脚、INTVREF或者FVR
- ADC输入支持外部ADCIN、GND、1/4VDD和内部高精度电压参考源(INTVREF)
- 支持最快1MSPS转换速度
- 可配置采样保持时间
- 支持连续转换模式和硬件自动比较转换结果
- 支持多序列转换模式，最高可达16个转换序列，可灵活配置转换通道，转换顺序，转换次数，序列优先级
- 支持ETCB事件联动

1.2.19 内部电压参考源（INTVREF: Internal Voltage Reference）

- 作为ADC的采样通道校准输入
- 作为ADC的VREF输入（ADC必须工作在低速状态下）
- 参考电压：1.0V

1.2.20 内部固定电压源（FVR: Fixed Voltage Reference）

- 作为ADC的VREF输入
- 参考电压：2.048V/4.096V

1.2.21 校验控制器 (CRC)

- 支持基于Byte, Half-word, Word的写操作
- 可选的CRC多项式包括:
 - CRC-CCITT: $X^{16} + X^{12} + X^5 + 1$
 - CRC-16: $X^{16} + X^{15} + X^2 + 1$
 - CRC-32: $X^{32} + X^{26} + X^{23} + X^{22} + X^{16} + X^{12} + X^{11} + X^{10} + X^8 + X^7 + X^5 + X^4 + X^3 + X^2 + X + 1$
- 可编程种子值
- 输入数据和输出数据(CRC校验和)可以转换成补码形式操作
- 可编程的按位反转设置 (LSB优先或者MSB优先)

1.2.22 事件触发选择控制器 (ETCB: Event Trigger Cross Bar)

- 支持可配置的片内模块间互联触发
- 最大支持8个触发通道
- 每个通道支持64个Source输入选择
- 每个通道支持64个Target输出选择
- 每个通道均支持软件触发

1.2.23 通用IO (GPIO)

- 24管脚: 22 个GPIO
- 20管脚: 18 个GPIO
- 16管脚: 14 个GPIO
- 推挽输出和开漏输出可配置, 上下拉电阻可配置
- 输出可独立配置驱动能力和斜率
- 支持输出状态监测
- 所有管脚都支持外部中断功能

1.2.24 两个低功耗模式

- SLEEP: 关闭选择的系统时钟和CPU时钟
- DEEP-SLEEP: 关闭所有系统时钟和CPU时钟
- 可配置的DEEP-SLEEP唤醒源: 外部中断、iWDT中断、LPT中断、LVD中断、RTC中断或者触摸按键中断

1.2.25 上电复位 (POR: Power On Reset)

1.2.26 低电压检测 (LVD: Low Voltage Detector)

- 可配置低电压复位功能, 可选8个电压值 (1.9V/2.2V/2.5V/2.8V/3.1/3.4/3.7/4.0).
- 可配置低电压中断, 可选8个检测电压值 (2.1V/2.4V/2.7V/3.0V/3.3/3.6/3.9)

1.2.27 工作电压范围

- 1.8V to 5.5V

1.2.28 工作频率范围

- 外部主晶振: 32KHz ~ 24 MHz
- 内部振荡器: IMOSC: 5.556 MHz (max) / HFOSC: 48 MHz (max)
- 内部辅振: 27KHz

1.2.29 工作温度范围

- - 40 to 85°C

1.2.30 封装

- SSOP24
- SOP24
- SOP20
- QFN20
- SOP16

1.3 模块框图

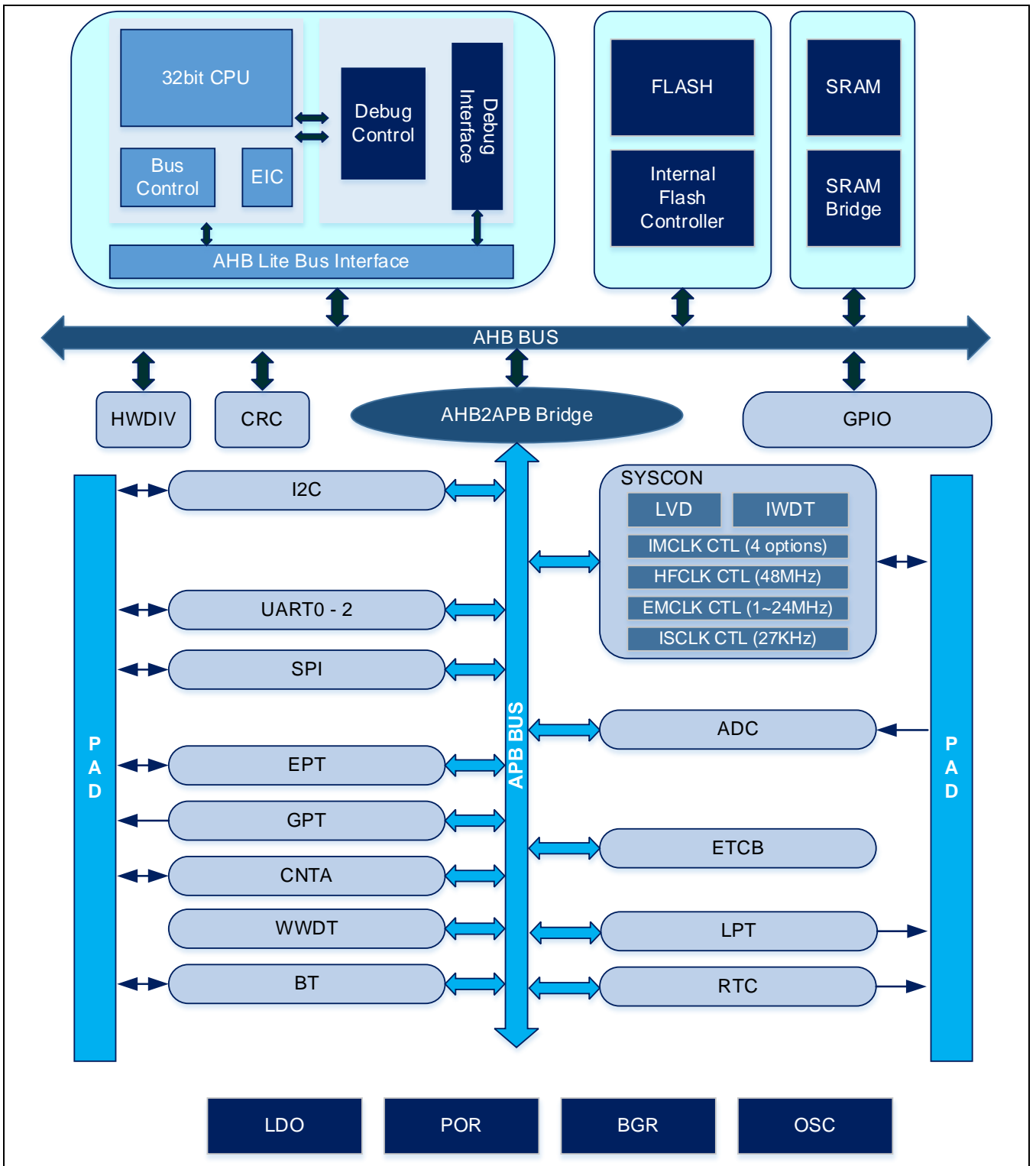


Figure 1-1 APT32F1022模块框图

2 管脚配置

2.1 概要

本章节描述APT32F1022产品的管脚功能信息。

包含：

- 管脚映射图
- 管脚分配表
- 重映射管脚
- 管脚描述
- Pad电路类型

2.2 管脚定义图

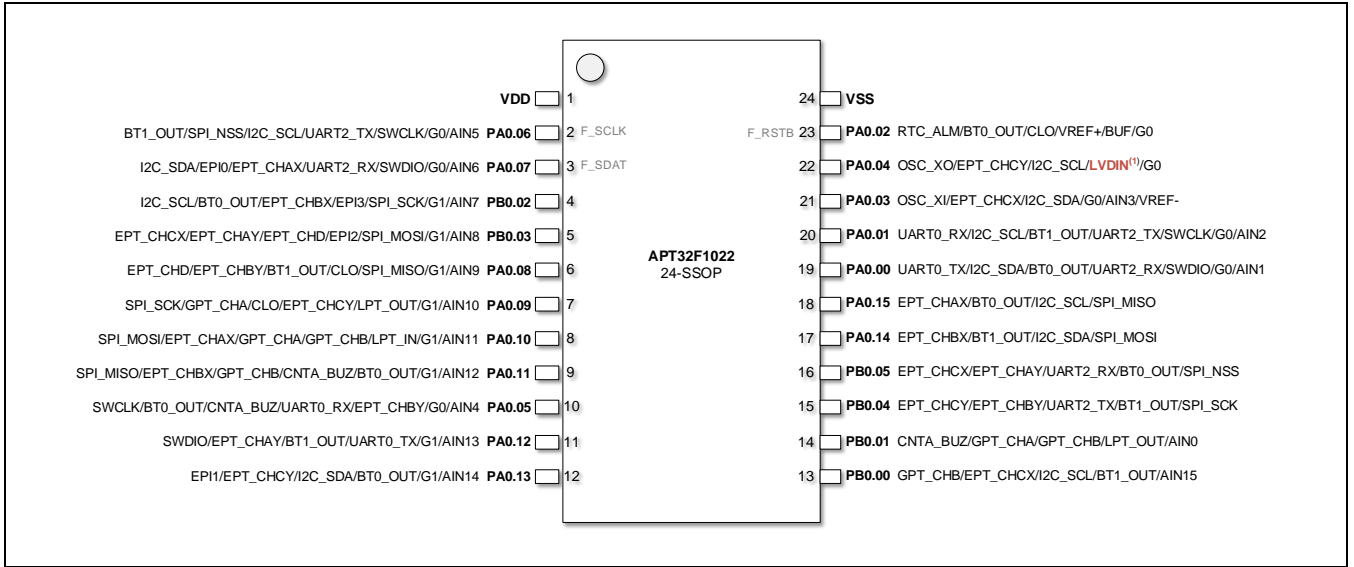


Figure 2-1 管脚定义图(24PIN)

NOTE(1): B版和D版芯片支持LVDIN功能, C版不支持。

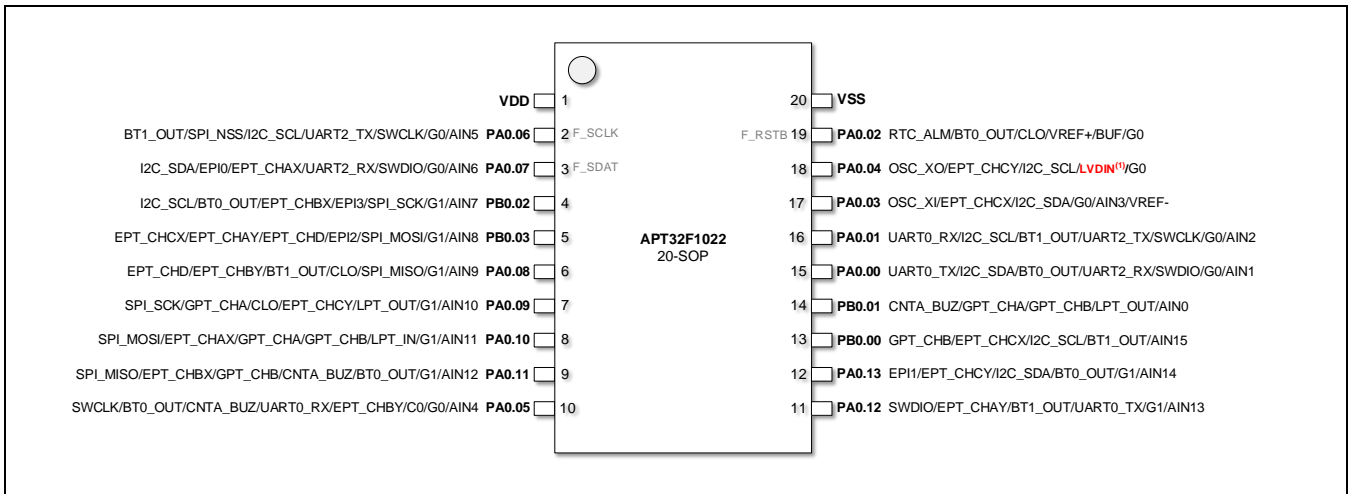


Figure 2-2 管脚定义图(20SOP)

NOTE(1): B版和D版芯片支持LVDIN功能, C版不支持。

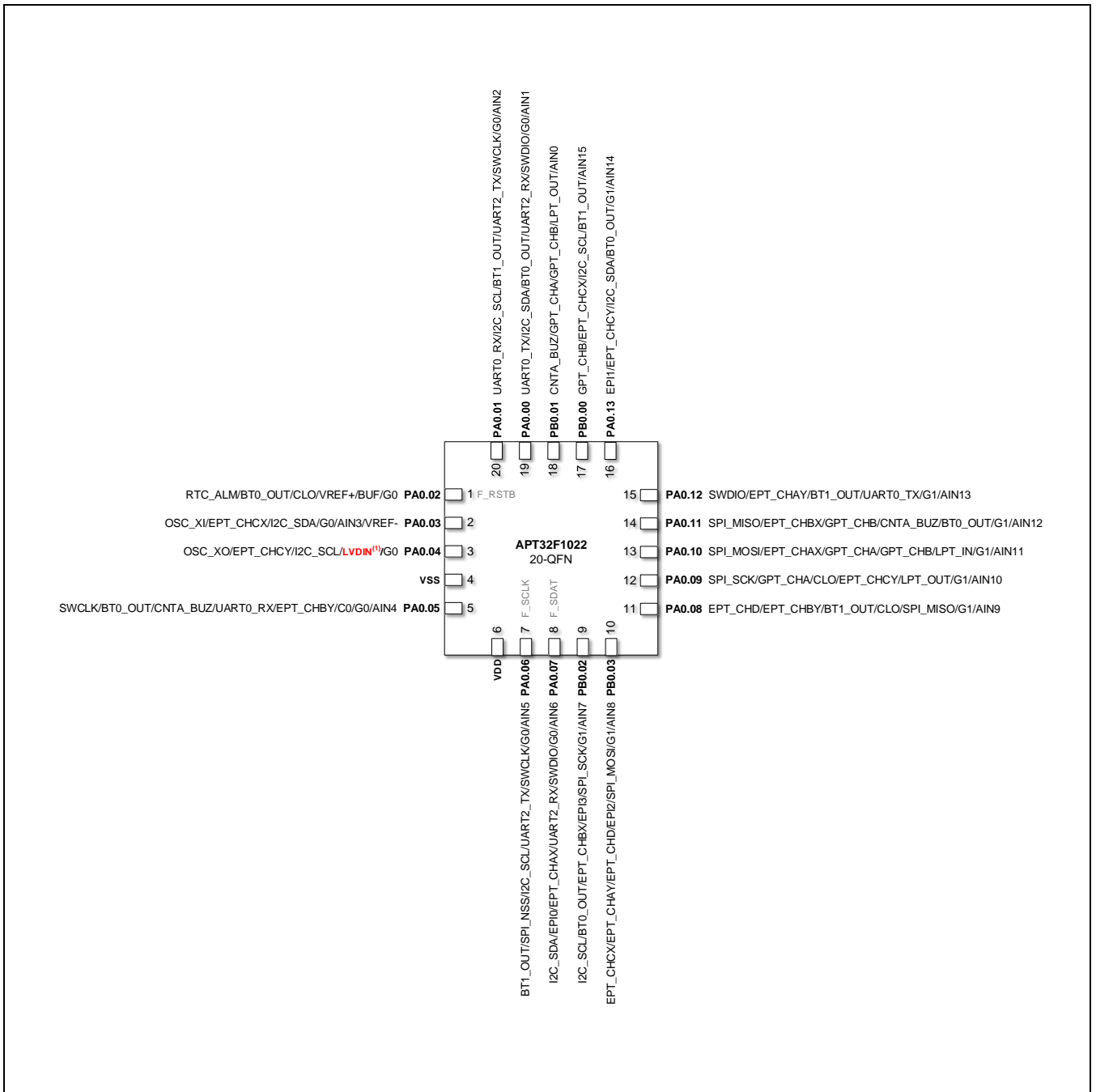


Figure 2-2 管脚定义图(20QFN)

NOTE(1): B版和D版芯片支持LVDIN功能，C版不支持。

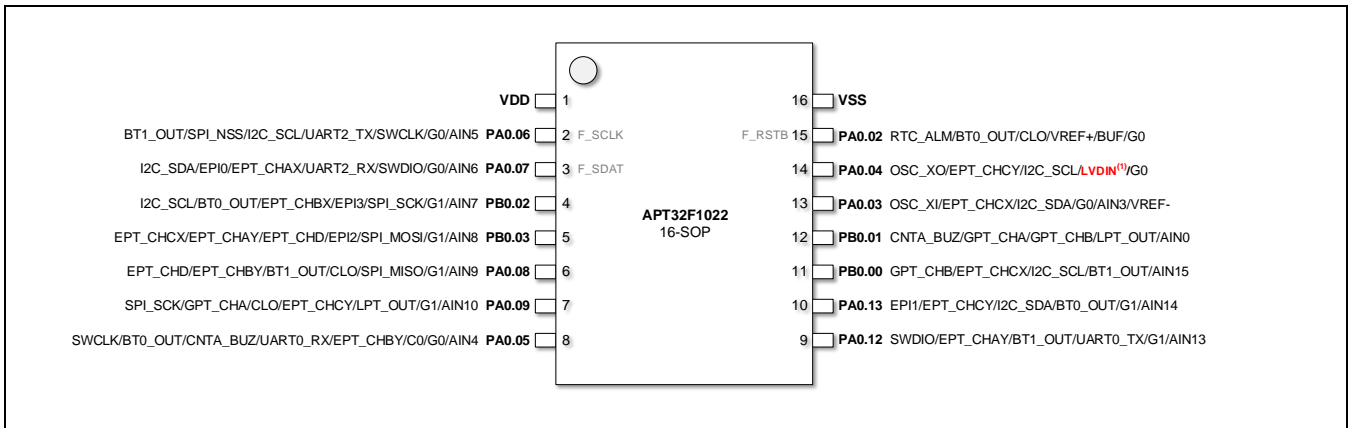


Figure 2-3 管脚定义图(16PIN)

NOTE(1): B版和D版芯片支持LVDIN功能，C版不支持。

2.3 管脚功能分配

Table 2-1 描述了管脚功能的详细分配。

- UP: 上拉使能; DN: 下拉使能; IO: 双向; I: 输入; O: 输出; P: 电源; G: 地; Z: 高阻

Table 2-1 管脚功能分配

Package			Pin Name										Default	TTL	Mode	Reset	Status
24SSOP	20QFN	16SOP	AF0	AF1	AF2	AF3	AF4	AF5	AF6	AF7	AF8	EXI					
1	6	1	VDD	-	-	-	-	-	-	-	-	VDD	PWR	-	P		
2	7	2	PA0.6	BT1_OUT	SPI_NSS	I2C_SCL	UART2_TX	SWCLK	-	G0	AIN5	EXI6	SWCLK	-	I		
3	8	3	PA0.7	I2C_SDA	EPI0	EPT_CHAX	UART2_RX	SWDIO	-	G0	AIN6	EXI7	SWDIO	-	I		
4	9	4	PB0.2	I2C_SCL	BT0_OUT	EPT_CHBX	EPI3	SPI_SCK	-	G1	AIN7	EXI2	IO	-	Z		
5	10	5	PB0.3	EPT_CHCX	EPT_CHAY	EPT_CHD	EPI2	SPI_MOSI	-	G1	AIN8	EXI3	IO	-	Z		
6	11	6	PA0.8	EPT_CHD	EPT_CHBY	BT1_OUT	CLO	SPI_MISO	-	G1	AIN9	EXI8	IO	-	Z		
7	12	7	PA0.9	SPI_SCK	GPT_CHA	CLO	EPT_CHCY	LPT_OUT	-	G1	AIN10	EXI9	IO	-	Z		
8	13	-	PA0.10	SPI_MOSI	EPT_CHAX	GPT_CHA	GPT_CHB	LPT_IN	-	G1	AIN11	EXI10	IO	-	Z		
9	14	-	PA0.11	SPI_MISO	EPT_CHBX	GPT_CHB	CNTA_BUZ	BT0_OUT	-	G1	AIN12	EXI11	IO	-	Z		
10	5	8	PA0.5	SWCLK	BT0_OUT	CNTA_BUZ	UART0_RX	EPT_CHBY	-	G0	AIN4	EXI5	IO	-	Z		
11	15	9	PA0.12	SWDIO	EPT_CHAY	BT1_OUT	UART0_TX	-	-	G1	AIN13	EXI12	IO	-	Z		
12	16	10	PA0.13	EPI1	EPT_CHCY	I2C_SDA	-	BT0_OUT	-	G1	AIN14	EXI13	IO	-	Z		
13	17	11	PB0.0	GPT_CHB	EPT_CHCX	I2C_SCL	-	BT1_OUT	-	-	AIN15	EXI0	IO	-	Z		
14	18	12	PB0.1	CNTA_BUZ	GPT_CHA	GPT_CHB	-	LPT_OUT	-	-	AIN0	EXI1	IO	-	Z		
15	-	-	PB0.4	EPT_CHCY	EPT_CHBY	UART2_TX	BT1_OUT	SPI_SCK	-	-	-	EXI4	IO	-	Z		
16	-	-	PB0.5	EPT_CHCX	EPT_CHAY	UART2_RX	BT0_OUT	SPI_NSS	-	-	-	EXI5	IO	-	Z		
17	-	-	PA0.14	EPT_CHBX	BT1_OUT	I2C_SDA	-	SPI_MOSI	-	-	-	EXI14	IO	-	Z		
18	-	-	PA0.15	EPT_CHAX	BT0_OUT	I2C_SCL	-	SPI_MISO	-	-	-	EXI15	IO	-	Z		
19	19	-	PA0.0	UART0_TX	I2C_SDA	BT0_OUT	UART2_RX	SWDIO	-	G0	AIN1	EXI0	IO	-	Z		
20	20	-	PA0.1	UART0_RX	I2C_SCL	BT1_OUT	UART2_TX	SWCLK	-	G0	AIN2	EXI1	IO	-	Z		
21	2	13	PA0.3	OSC_XI	EPT_CHCX	I2C_SDA	-	-	-	G0	AIN3/VREF-	EXI3	IO	-	Z		
22	3	14	PA0.4	OSC_XO	EPT_CHCY	I2C_SCL	-	LVDDIN ⁽⁶⁾	-	G0	-	EXI4	IO	-	Z		
23	1	15	PA0.2	-	RTC_ALM	BT0_OUT	CLO	VREF+/INTV	-	G0	-	EXI2	IO	-	Z		
24	4	16	VSS	-	-	-	-	-	-	-	-	VSS	GND	-	G		

注意:

- 1) 外部复位功能和PA0.2管脚复用，可以使用User Option功能选择配置
- 2) F_SCLK, F_SDAT, F_RSTB为外部闪存烧录工具接口信号
- 3) 每个IO管脚只要配置成数字IO功能，都可以使用EXI功能来触发中断
- 4) 总共有三组可选SWD接口，SWD管脚可以使用烧片机进行重映射，默认接口为 PA0.6 和 PA0.7，带内部上拉。调试过程中，请勿将SWD的AF功能修改成其它AF功能，否则将丢失调试连接并无法再连接调试器。
- 5) 因为调试口的影响，PA0.5和PA0.12上电后的一段时间上拉是强制有效的，所以会呈现短暂的高电平。高电平持续时间的

长短取决于PA0.6上电时的输入电压。如果为高，高电平持续200us左右，如果为低，高电平会持续150ms左右。电路设计时需要考虑这一因素。

- 6) TTL Mode一列中，S表示该管脚只支持TTL1电平，B表示支持TTL1和TTL2两种电平，配置方法参考GPIO章节
- 7) AF7 G0/G1为IO重定义功能，可以自由定义IO的AF功能，具体配置方法参考SYSCON章节的IO重定义
- 8) B版和D版芯片支持LVDIN功能，C版不支持。

2.4 功能管脚映射

每个外设的相关功能都可以通过GPIO的AF功能设置进行选择，一些复用功能有重映射的管脚，方便用户在各种不同应用下使用各种不同的功能。

Table 2-2 外设功能映射概要

功能模块	功能管脚	管脚分配
EPT	EPT_CHAX(O)	PA0.7/PA0.10/PA0.15
	EPT_CHAY(O)	PB0.3/PB0.5/PA0.12
	EPT_CHBX(O)	PB0.2/PA0.11/PA0.14
	EPT_CHBY(O)	PA0.5/PA0.8/PB0.4
	EPT_CHCX(O)	PA0.3/PB0.0/PB0.3/PB0.5
	EPT_CHCY(O)	PA0.4/PA0.9/PA0.13/PB0.4
	EPT_CHD(O)	PB0.3/PA0.8
	EPI0(I)	PA0.7
	EPI1(I)	PA0.13
	EPI2(I)	PB0.3
GPT	EPI3(I)	PB0.2
	GPT_CHA(O)	PB0.1/PA0.9/PA0.10
	GPT_CHB(O)	PA0.10/PA0.11/PB0.0/PB0.1
BT0	BT0_OUT	PA0.0/PA0.2/PA0.5/PB0.2/PB0.5/PA0.11/PA0.13/PA0.15
BT1	BT1_OUT	PA0.1/PA0.6/PA0.8/PA0.12/PA0.14/PB0.0/PB0.4
CNTA	CNTA_BUZ(O)	PB0.1/PA0.5/PA0.11
LPT	LPT_OUT(O)	PB0.1/PA0.9
	LPT_IN(I)	PA0.10
RTC	RTC_ALM(O)	PA0.2
I2C	I2C_SCL(B)	PB0.0/PB0.2/PA0.1/PA0.4/PA0.6/PA0.15
	I2C_SDA(B)	PA0.0/PA0.3/PA0.7/PA0.13/PA0.14
UART0	UART0_TX(O)	PA0.0/PA0.12
	UART0_RX(I)	PA0.1/PA0.5
UART2	UART2_TX(O)	PA0.1/PA0.6/PB0.4
	UART2_RX(I)	PA0.0/PA0.7/PB0.5
SPI	SPI_SCK(B)	PB0.2/PB0.4/PA0.9
	SPI_MOSI(B)	PB0.3/PA0.10/PA0.14
	SPI_MISO(B)	PA0.8/PA0.11/PA0.15
	SPI_NSS(O)	PA0.6/PB0.5

SYSTEM	CLO(O)	PA0.2/PA0.8/PA0.9
	SWCLK(I)	PA0.5/PA0.6/PA0.1
	SWDIO(B)	PA0.12/PA0.7/PA0.0

注意:

- 1) 对于输出功能，如果多个管脚都被配置成同一个功能，那么所有这些管脚都会输出相同的信号。
- 2) 对于输入功能，如果多个管脚都被配置成同一个功能，那么AF编号小的管脚有更高的优先权。例如，当PA0.5和PA0.1都被配置成RX时，只有PA0.1(AF1)是RX，而PA0.5(AF4)的RX配置无效。

2.5 管脚功能说明

本段落描述了以下管脚的功能：

- 电源管脚
- 系统功能管脚
- 普通模块功能管脚
- 调试接口管脚
- 闪存烧录工具管脚

注意：

- 1) D: 数字; A: 模拟
- 2) I/O: 双向; I: 输入; O: 输出
- 3) P: 电源; G: 地
- 4) Z: 高阻

2.5.1 电源管脚

Table 2-3 电源管脚说明

模块	管脚名称	I/O	管脚说明	D/A
电源	VDD	-	芯片电源	-
	VSS	-	芯片地	-

2.5.2 系统功能管脚

Table 2-4 系统功能管脚说明

模块	管脚名称	I/O	管脚说明	D/A
系统	RSTB	I	硬件复位输入，当PA0.2选择RESETB时，内部带有上拉电阻。	D
	XIN	I	外部主晶振的输入	A
	XOUT	O	外部主晶振的输出	A
	CLO	O	内部系统时钟输出	D

2.5.3 普通模块功能管脚

Table 2-5 普通模块功能管脚说明

模块	管脚名称	I/O	管脚说明	D/A
GPIO	PA0.x	I/O	通用IO A	D
	PB0.x	I/O	通用IO B	D
EPT	EPT_CHAX	O	EPT的通道A的X输出	D
	EPT_CHAY	O	EPT的通道A的Y输出	D
	EPT_CHBX	O	EPT的通道B的X输出	D
	EPT_CHBY	O	EPT的通道B的Y输出	D
	EPT_CHCX	O	EPT的通道C的X输出	D
	EPT_CHCY	O	EPT的通道C的Y输出	D
	EPT_CHD	O	EPT的通道D输出	D
	EPIx	I	EPT的紧急情况触发信号	D
GPT	GPT_CHA	O	GPT的通道A输出	D
	GPT_CHB	O	GPT的通道B输出	D
BT	BTx_OUT	O	BT输出	D
CNTA	CNTA_BUZ	O	计数器A的载波频率输出	D
LPT	LPT_OUT	O	LPT的波形输出	D
	LPT_IN	I	LPT的外部输入	D
RTC	RTC_ALM	O	RTC的定时脉冲输出	D
I2C	I2C_SCL	I	I2C串行时钟	D
	I2C_SDA	I/O	I2C串行数据	D
UART	UARTx_RX	I	UART串行数据接收	D
	UARTx_TX	O	UART串行数据发送	D
SPI	SPI_NSS	I/O	SPI片选信号	D
	SPI_SCK	I/O	SPI同步时钟信号	D
	SPI_MOSI	O	SPI数据输出端口	D
	SPI_MISO	I	SPI数据输入端口	D
ADC	AINx	I	ADC模拟输入通道	A
	VREF+/-	I	ADC外部参考电压输入信号	A

2.5.4 调试接口管脚

Table 2-6 调试接口管脚说明

模块	管脚名称	I/O	管脚说明	D/A
SWD	SWCLK (PA0.6)	I	串行时钟，内部上拉	D
	SWDIO (PA0.7)	I/O	串行数据输入/输出，内部上拉	D

2.5.5 闪存烧录工具管脚

Table 2-7 闪存烧录工具管脚说明

模块	管脚名称	I/O	管脚说明	D/A
FLASH	F_SCL	I	串行时钟	D
	F_SDA	I/O	串行数据	D
	F_RSTB	I	复位	D
	VDD	P	电源 (建议在VDD和VSS之间接入0.1uF的去耦电容)	A
	VSS	G	地	A

3 电气特性

3.1 极限参数

器件在超过下述“极限参数”条件下工作可能会造成永久损坏。器件只有在说明书所规定的条件范围内才能确保正常工作，在“极限参数”条件下工作会影响器件的可靠性。

Table 3-1 极限参数

参数	符号	条件	数值	单位
工作电压	V_{DD}	—	-0.3 to 6.5	V
输入电压	V_{IN}	—	-0.3 to $V_{DD} + 0.3$	V
输出电压	V_O	所有端口	-0.3 to $V_{DD} + 0.3$	V
IO驱动电流	I_{SINK1}	单个普通IO灌入	15	mA
	I_{SINK2}	全部IO灌入	200	mA
	I_{SOURCE}	单个IO拉出	15	mA
工作环境温度	T_A	—	-40 to 85	°C
储存温度	T_{STG}	—	-65 to 150	°C

3.2 推荐工作条件

器件需要在推荐的工作条件下才能正常工作。本章所列电气特性参数需要在推荐条件下才能得到确保。器件在超出推荐条件以外的工作条件下工作可能会降低其可靠性，甚至造成器件损坏。

Table 3-2 推荐工作条件

参数	符号	条件	数值	单位
工作电压	V_{DD}	–	1.8 to 5.5	V
工作环境温度	T_A	–	–40 to 85	°C

3.3 I/O 端口特性

Table 3-3 I/O 端口特性

(T_A = -40 to 85°C, V_{DD} = 1.8V to 5.5V)

参数	符号	条件	最小值	典型值	最大值	单位
输入高电压	V _{IHO}	所有端口 V _{DD} = 1.8V to 5.5V	0.8 V _{DD}	–	V _{DD}	V
输入低电压	V _{ILO}	所有端口 V _{DD} = 1.8V to 5.5V	–	–	0.2 V _{DD}	V
输出高电压	V _{OH}	I _{OH} = -15mA, V _{DD} = 5V	V _{DD} - 1.0	–	–	V
输出低电压	V _{OL}	I _{OL} = 15mA, V _{DD} = 5V (所有端口)	–	–	1	V
高输入漏电流	I _{LIH}	所有端口, V _{IN} = V _{DD}	–	–	1	uA
低输入漏电流	I _{LIL}	所有端口, V _{IN} = 0	–	–	-1	uA
上拉电阻	R _{PU}	V _{DD} = 5V, V _{IN} = 0V	25	50	75	kΩ
下拉电阻	R _{PD}	V _{DD} = 5V, V _{IN} = 5V	25	50	75	kΩ

I/O 端口交流特性

Table 3-4 I/O 端口交流特性

(T_A = -40 to 85°C, V_{DD} = 1.8V to 5.5V)

参数	符号	条件	最小值	典型值	最大值	单位
输入最大频率	IOF _{IN}	所有端口		10		MHz
输出最大频率	IOF _{OUT}	所有端口		10		MHz

3.4 输入复位特性

Table 3-5 输入复位特性

($T_A = -40$ to 85°C , $V_{DD} = 1.8\text{V}$ to 5.5V)

参数	符号	条件	最小值	典型值	最大值	单位
最小低压脉宽	T_{NRST}	-	100	300	500	nS
nRESET 迟滞电压	V_{hyst}	上升/下降		1		V

NOTE: 输入复位信号的滤波器宽度为 100ns 至 500 ns。
 如果输入复位信号宽度低于 100ns 将被认为无效信号（不复位）。
 如果输入复位信号宽度高于 500ns 将被认为有效信号（复位）。

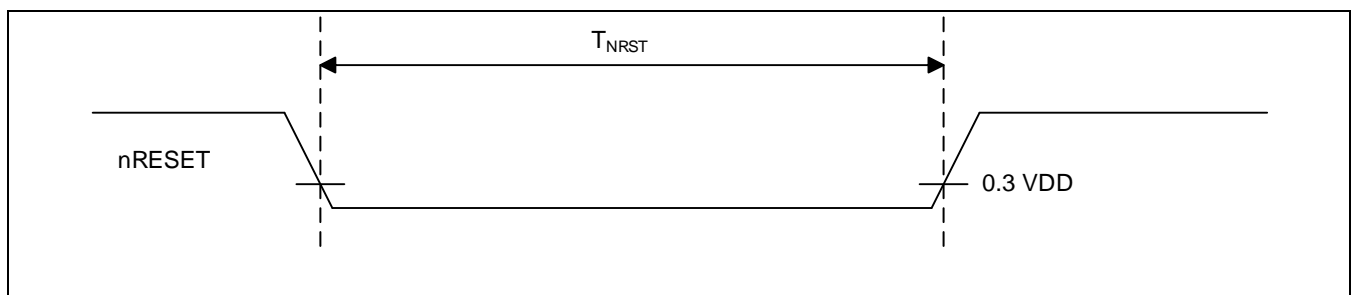


Figure 3-1 nRESET 输入时序

3.5 上电复位特性

Table 3-6 上电复位特性

($T_A = -40$ to 85°C , $V_{DD} = 1.8\text{V}$ to 5.5V)

参数	符号	条件	最小值	典型值	最大值	单位
上电电源变化速率	SR_{VDD}	-	0.1	-	-	V/mS

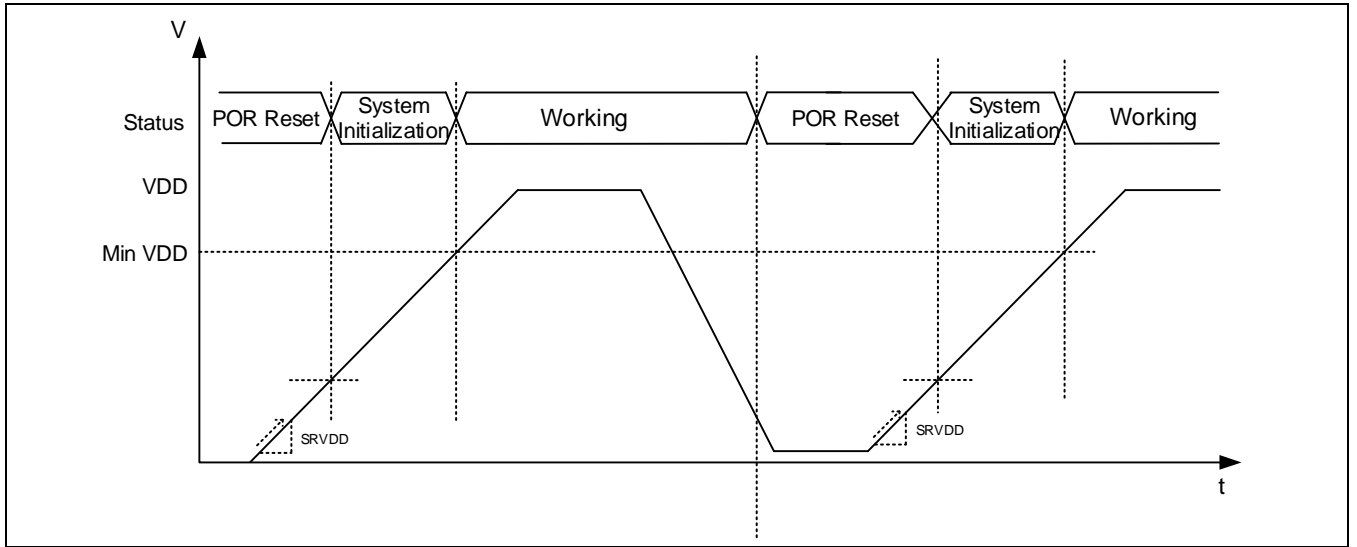


Figure 3-2 上电和掉电示意图

3.6 外部中断输入特性

Table 3-7 外部中断输入特性

($T_A = -40$ to 85°C , $V_{DD} = 1.8\text{V}$ to 5.5V)

参数	符号	条件	最小值	典型值	最大值	单位
中断输入高脉宽	t_{INTH}	$V_{DD} = 5.0\text{V}$	15	30	45	nS
中断输入低脉宽	t_{INTL}	$V_{DD} = 5.0\text{V}$	15	30	45	nS

NOTE: 外部中断信号的滤波器宽度为 15ns 至 45 ns。
 如果外部中断信号宽度低于 15ns 将被认为无效信号。
 如果外部中断信号宽度高于 45ns 将被认为有效信号。

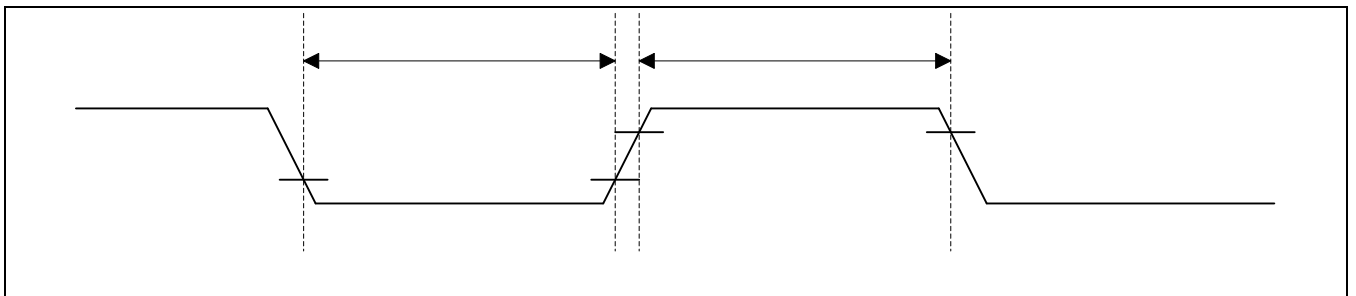


Figure 3-3 外部中断输入时序

3.7 振荡器特性

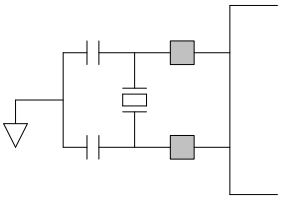
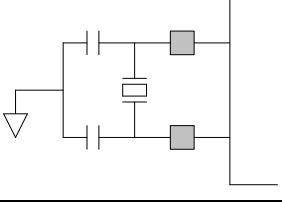
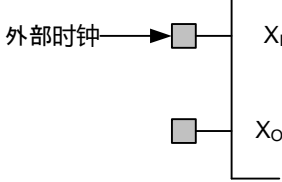
系统中包括三种振荡器：

- 外部主振荡器
- 内部主振荡器
- 内部副振荡器

3.7.1 外部主振荡器

Table 3-8 外部主振荡器特性

($T_A = -40$ to 85°C , $V_{DD} = 1.8\text{V}$ to 5.5V)

参数	符号	条件	最小值	典型值	最大值	单位
振荡器频率	F_{EMOSC}	-	0.4	-	24	Mhz
内部反馈电阻	R_{FD}	XIN 端口	2	4	10	$M\Omega$
稳定时间	T_{STA}	-	-	20	-	ms
外接晶振（普通模式）	-		0.4	-	24	MHz
外接晶振（低频模式）	-			32.768		KHz
外部时钟	-	外部时钟 \rightarrow 	0.4	-	24	MHz

3.7.2 内部主振荡器特性

Table 3-9 内部主振荡器特性

(T_A = -40 to 85°C, V_{DD} = 1.8V to 5.5V)

参数	符号	条件	最小值	典型值	最大值	单位
振荡器频率	F _{IMOSC}	模式1	-	5.556	-	MHz
		模式2	-	4.194	-	MHz
		模式3	-	2.097	-	
		模式4	-	131.072	-	KHz
占空比	T _{OD}	-	40	-	60	%
校准后精度	T _{ACC}	T _A = 25°C	-	-	±1	%
		T _A = -40 to 85°C	-	-	±3	%
稳定时间	T _{STA}	电源电压达到最低工作值后	-	-	10	Clk

3.7.3 内部高速振荡器特性

Table 3-10 内部高速振荡器特性

(T_A = -40 to 85°C, V_{DD} = 1.8V to 5.5V)

参数	符号	条件	最小值	典型值	最大值	单位
振荡器频率	F _{HFOSC}	模式1	-	24	-	Mhz
		模式2	-	48	-	Mhz
占空比	T _{OD}	-	40	-	60	%
校准后精度	T _{ACC}	T _A = 25°C	-	-	±1	%
		T _A = -40 to 85°C	-	-	±3	%
稳定时间	T _{STA}	电源电压达到最低工作值后	-	-	10	Clk

3.7.4 内部副振荡器特性

Table 3-11 内部副振荡器特性

(T_A = -40 to 85°C, V_{DD} = 1.8V to 5.5V)

参数	符号	条件	最小值	典型值	最大值	单位
振荡器频率	F _{ISOSC}	-	-	27	-	KHz
占空比	T _{OD}	-	40	-	60	%
精度	T _{ACC}	T _A = 25°C	-	-	±1	%
		T _A = -40 to 85°C	-	-	±5	%
稳定时间	T _{STA}	电源电压达到最低工作值后	-	-	10	Clk

3.8 工作电流

Table 3-12 工作电流

(T_A = -40 to 85°C, V_{DD} = 1.8V to 5.5V)

参数	符号	说明	条件	状态名称	最小值	典型值	最大值	单位
工作电流	I _{DD1}	正常工作	V _{DD} = 5.0V, T _A = 25°C SYSCLK = 48MHz	RUN	-	3.6	-	mA
			V _{DD} = 5.0V, T _A = 25°C SYSCLK = 24MHz		-	2.5	-	
			V _{DD} = 5.0V, T _A = 25°C SYSCLK = 5.556MHz		-	0.8	-	
			V _{DD} = 5.0V, T _A = 25°C SYSCLK = 131KHz		-	0.45	-	
			V _{DD} = 5.0V, T _A = 25°C SYSCLK = 131KHz Enable Low Power Mode (SYSCON_OPT1:EFL_LPMD=1)		-	0.25	-	
	I _{DD2}	CPU 时钟关闭	V _{DD} = 5.0V, T _A = 25°C SYSCLK = 48MHz	SLEEP	-	1.0	-	mA
			V _{DD} = 5.0V, T _A = 25°C SYSCLK = 24MHz		-	0.7	-	
			V _{DD} = 5.0V, T _A = 25°C SYSCLK = 5.556MHz		-	0.18	-	
			V _{DD} = 5.0V, T _A = 25°C SYSCLK = 131KHz		-	0.10	-	
	I _{DD30}	所有时钟及模拟模块关闭	V _{DD} = 5.0V, T _A = 25°C	DEEP SLEEP	-	10	TBD	uA
			V _{DD} = 1.8V to 5.5V, T _A = -40 to 85°C		-	TBD	TBD	
	I _{DD31}	RTC使用32KHz EMOSC工作, 除RTC外所有时钟及模拟模块关闭	V _{DD} = 5.0V, T _A = 25°C	DEEP SLEEP with RTC	-	33	TBD	uA
			V _{DD} = 3.0V, T _A = 25°C		-	21	TBD	
			V _{DD} = 1.8V to 5.5V, T _A = -40 to 85°C		-	TBD	TBD	
	I _{DD32}	RTC使用27KHz ISOSC工作, 除RTC外所有时钟及模拟模块关闭	V _{DD} = 3.0V ~ 5.0V, T _A = 25°C	DEEP SLEEP with RTC	-	12	TBD	uA
			V _{DD} = 1.8V to 5.5V, T _A = -40 to 85°C		-	TBD	TBD	

NOTE: 工作电流不包括 I/O 端口的上拉、下拉电流。

3.9 低压复位监测特性

Table 3-13 低压复位检测特性

(T_A = -40 to 85°C, V_{DD} = 1.8V to 5.5V)

参数	符号	条件	最小值	典型值	最大值	单位
低压复位电压 (V _{DD} 下降沿)	Vthrf	—	1.8	1.9	2.0	5V
		—	2.1	2.2	2.3	
		—	2.4	2.5	2.6	
		—	2.7	2.8	2.9	
		—	2.95	3.1	3.25	
		—	3.25	3.4	3.55	
		—	3.55	3.7	3.85	
		—	3.85	4.0	4.15	
低压监测电压 (V _{DD} 下降沿)	Vthdf	—	2.0	2.1	2.2	5V
		—	2.3	2.4	2.5	
		—	2.6	2.7	2.8	
		—	2.85	3.0	3.15	
		—	3.15	3.3	3.45	
		—	3.45	3.6	3.75	
		—	3.75	3.9	4.05	
迟滞电压	ΔV _{LVD}	—	—	200	—	mV
工作电流	I _{CC}	—	—	9	—	uA
关断电流	I _{PD}	—	—	0.1	—	uA

3.10 12位模/数转换器特性

Table 3-14 12位模/数转换器特性

($T_A = -40$ to 85°C , $V_{DD} = 1.8\text{V}$ to 5.5V)

参数	符号	条件	最小值	典型值	最大值	单位
精度	-	-	-	12	-	Bit
工作电压	V_{ADC}	-	1.8 ⁽¹⁾	5	5.5	V
基准参考电压	V_{REF}	$V_{REF} < V_{ADC}$	2	5	5.5	V
输入电压范围	V_{AIN}	-	0	-	V_{REF}	V
转换速率	F_S	-	-	-	1	MHz
微分非线性	DNL	$F_S = 0.5\text{MHz}$ $V_{ADC} = 5\text{V}$	-	-	± 2.0	LSB
积分非线性	INL		-	-	± 4.0	
偏移误差	TOPOFF		-	-	± 10.0	
	BOTOFF		-	-	± 10.0	
工作电流	I_{OP}	-	-	1	-	mA
关断电流	I_{PD}	-	-	1	-	μA
ADC时钟频率	F_{ADC}	-	-	-	24	MHz
ADC转换周期	T_{conv}	$T_{sample} = 8$	-	24	-	T_{ADC}
外部输入阻抗	R_{AIN}	$F_{ADC} = 1\text{MHz}$ $V_{ADC} = 5\text{V}$ $T_{sample} = 8$	-	-	150 ⁽²⁾	K

NOTE: 以上数据为应用评估结果，非量产测试结果。

(1) 低压工作时，ADC速度受到限制。1.8V工作时，ADC时钟频率应小于500KHz。

(2) ADC的输入阻抗和ADC的工作时钟频率以及采样周期数有关。C_{ADC}为内部采样保持电容，该电容的充电时间需要满足 $TC = 10 \times (R_{ADC} + R_{AIN}) \times C_{ADC}$ 。其中R_{ADC}为采样开关电阻，最大值1K；C_{ADC}为内部采样保持电容，最大值5pF。

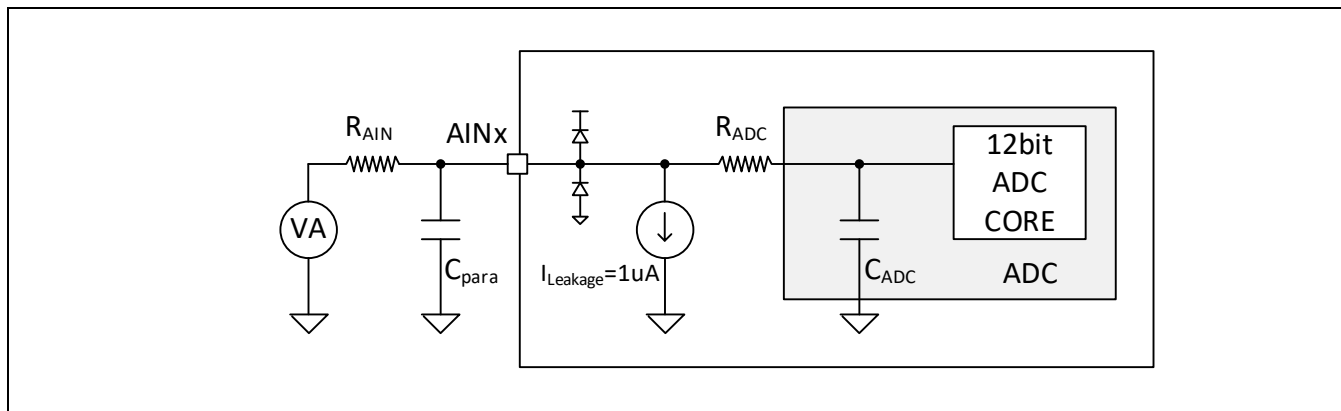


Figure 3-4 ADC采样连接图

3.11 内部固定参考电压特性

Table 3-15 内部固定参考电压源特性

($T_A = -40$ to 85°C , $V_{DD} = 1.8\text{V}$ to 5.5V)

参数	符号	条件	最小值	典型值	最大值	单位
低参考电压	FVRL	-	-	2.048	-	V
高参考电压	FVRH	-	-	4.096	-	V
低参考电压精度	Vaccl	$V_{DD} = 5.0\text{V}$ $T_A = 25^\circ\text{C}$	-	-	1%	-
		$V_{DD} > 2.7\text{V}$ $T_A = -40$ to 85°C	-	-	2%	-
高参考电压精度	Vacch	$V_{DD} = 5\text{V}$ $T_A = 25^\circ\text{C}$	-	-	1%	-
		$V_{DD} = 5\text{V}$ $T_A = -40$ to 85°C	-	-	2%	-

3.12 内部INTVREF参考电压特性

Table 3-16 内部INTVREF参考电压源特性

($T_A = -40$ to 85°C , $V_{DD} = 1.8\text{V}$ to 5.5V)

参数	符号	条件	最小值	典型值	最大值	单位
INTVREF参考电压	VINTVREF	-	-	1.0	-	V
INTVREF精度	Vacc	$T_A = 25^\circ\text{C}$	-	-	1%	V
		$T_A = -40$ to 85°C	-	-	2%	V

3.13 存储器特性

Table 3-17 RAM和寄存器的特性

($T_A = -40$ to 85°C , $V_{DD} = 1.8\text{V}$ to 5.5V)

参数	符号	条件	最小值	典型值	最大值	单位
数据保持电压 ⁽¹⁾	V_{DDDR}	深睡眠模式	0.8	—	V_{DD}	V

NOTE: 1) 保证 RAM 中的数据不丢失的最低电压值（深睡眠模式下），或者是保持寄存器的状态的最低电压值（深睡眠模式下）。由设计保证，不在量产中测试。

Table 3-18 FLASH内存的特性

($T_A = -40$ to 85°C , $V_{DD} = 1.8\text{V}$ to 5.5V)

参数	符号	条件	最小值	典型值	最大值	单位
编程大小	$F_{W\text{SIZE}}$	—	—	4	—	Byte
页面大小	$F_{P\text{ROMSIZE}}$	—	—	256	—	Byte
	$F_{D\text{ROMSIZE}}$	—	—	64	—	Byte
编程时间（1Word）	$F_{t\text{prog}}$	—	20	—	—	us
页擦除时间	$F_{t\text{pera}}$	—	2	—	—	ms
全芯片擦除时间	$F_{t\text{mera}}$	—	10	—	—	ms
编程次数	$F_{n\text{we}}$	—	100,000	—	—	Times
数据保持时间	$F_{t\text{dr}}$	—	10	—	—	Years
功耗（编程或擦除时）	$F_{i\text{dd}}$	—	—	—	5	mA

3.14 静电防护（ESD）特性

Table 3-189 静电防护特性

参数	符号	模型	最小值	典型值	最大值	单位
静电防护耐压	V_{ESD}	HBM	4000	—	—	V
		MM	200	—	—	V
		CDM	500	—	—	V

4 封装尺寸

4.1 APT32F1021支持封装类型

SSOP24

QFN20

SOP16

4.2 SSOP24

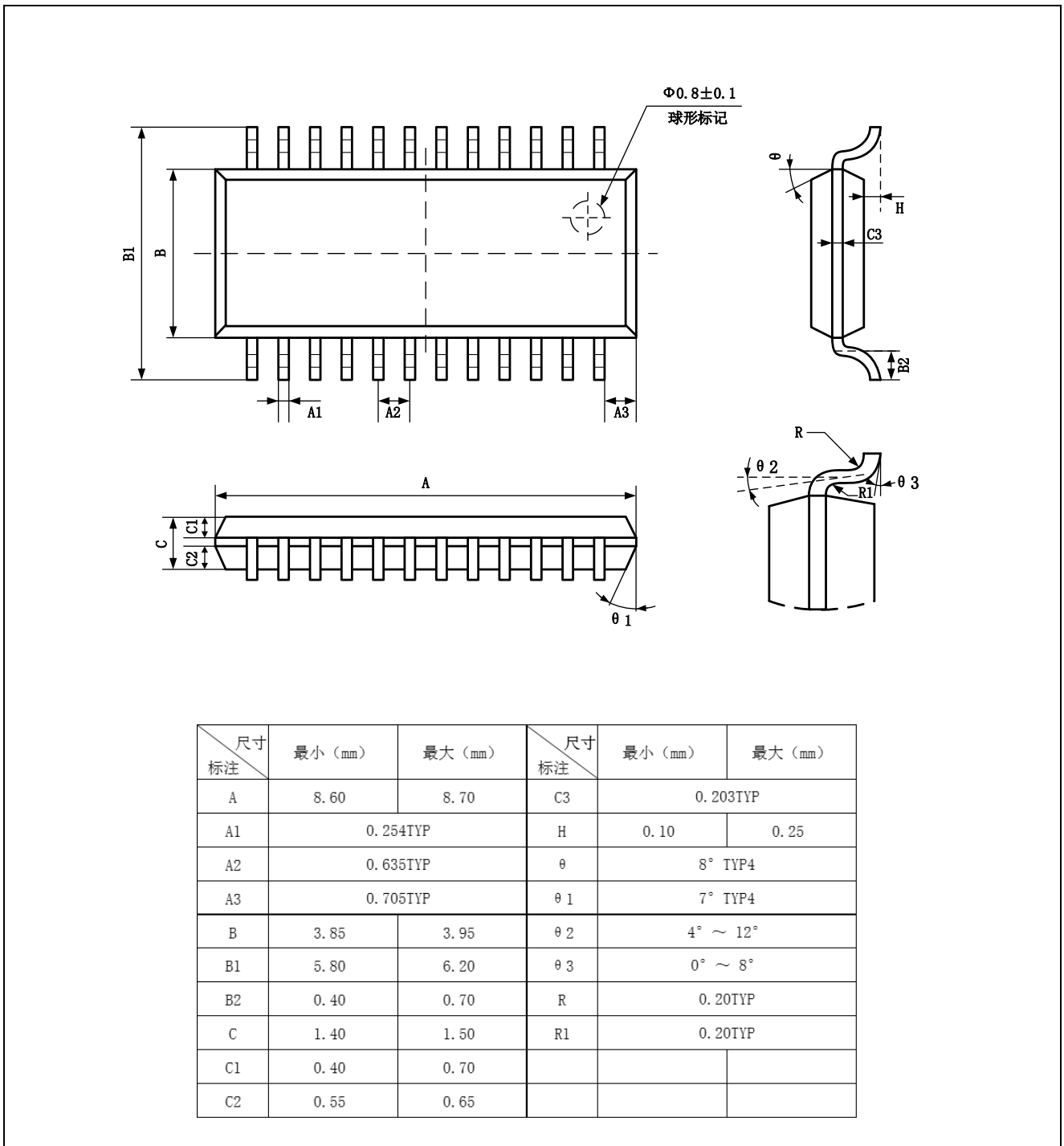


Figure 4-1 SSOP24 (0.635mm) 封装尺寸

NOTE: “A” 不包括模具毛边、突起或浇口毛刺。导致的误差每边不超过0.15mm。

“B” 尺寸不包括除胶后的塑封体残留或突起。导致的误差每边不超过0.25mm。

4.3 QFN20

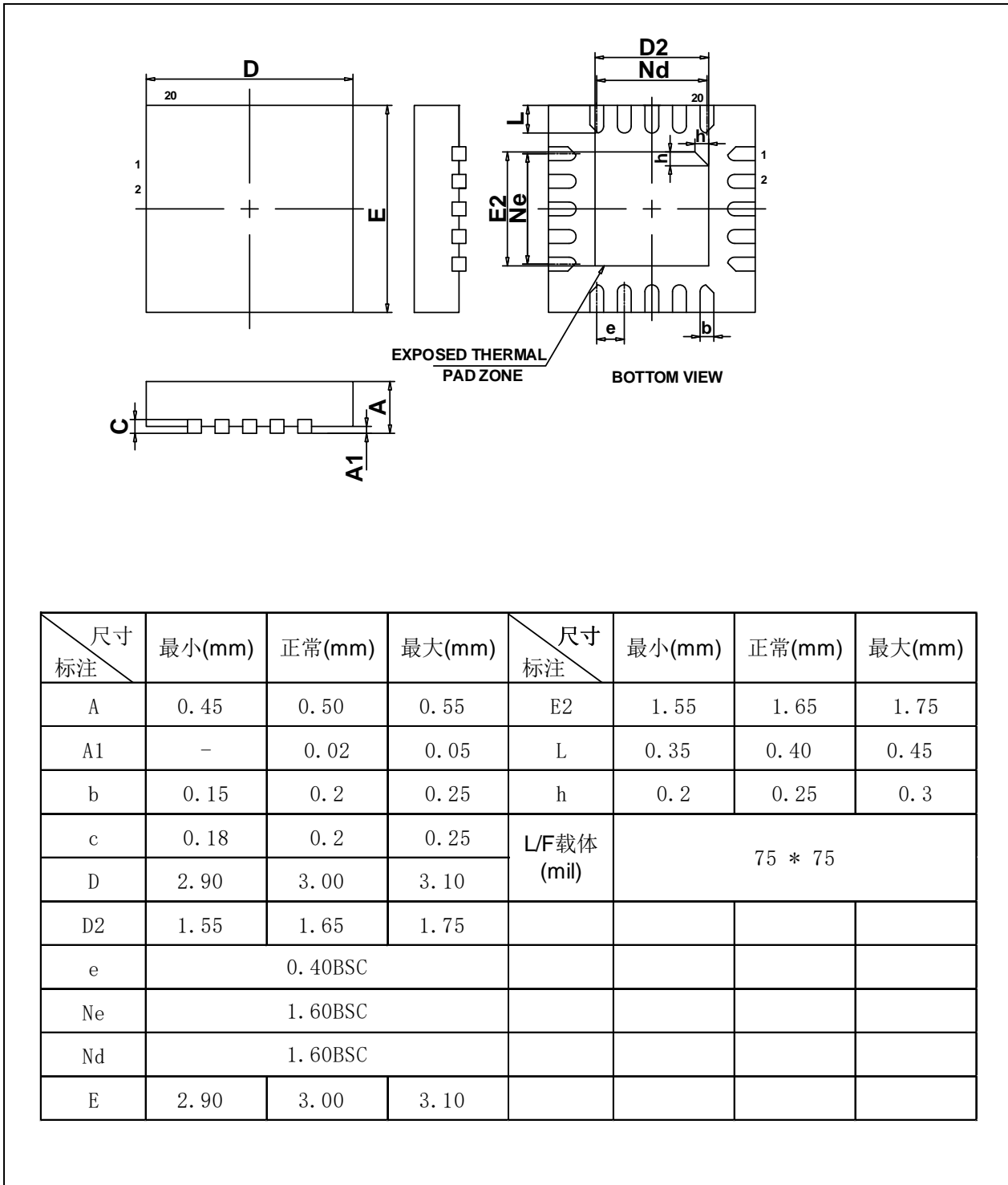


Figure 4-2 QFN20 (0.40mm) 封装尺寸

4.4 SOP16

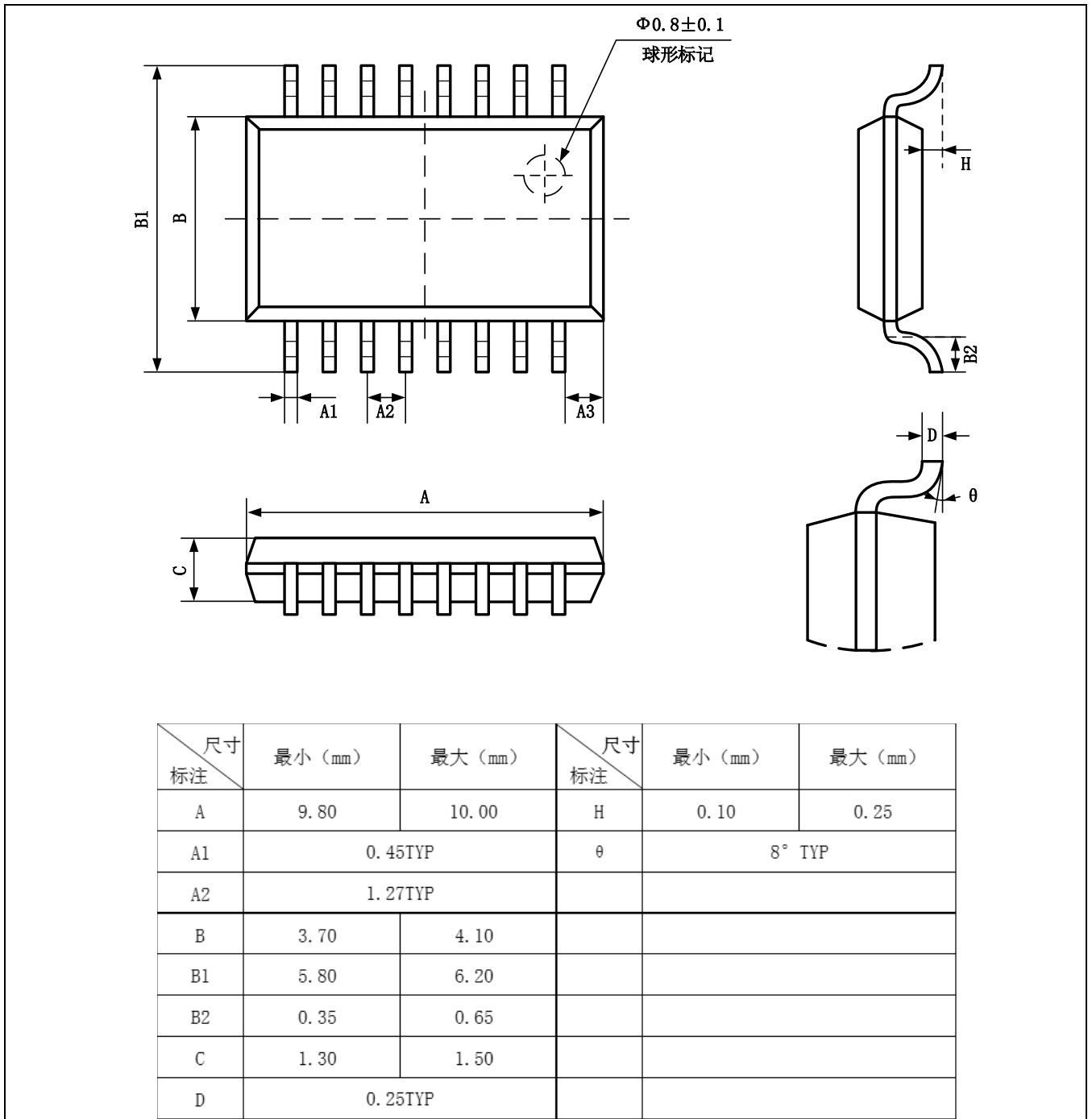


Figure 4-3 SOP16 (1.27mm)封装尺寸

NOTE: “A” 不包括模具毛边、突起或浇口毛刺。导致的误差每边不超过0.15mm。

“B” 尺寸不包括除胶后的塑封体残留或突起。导致的误差每边不超过0.25mm。

5 订购信息

5.1 产品命名规范

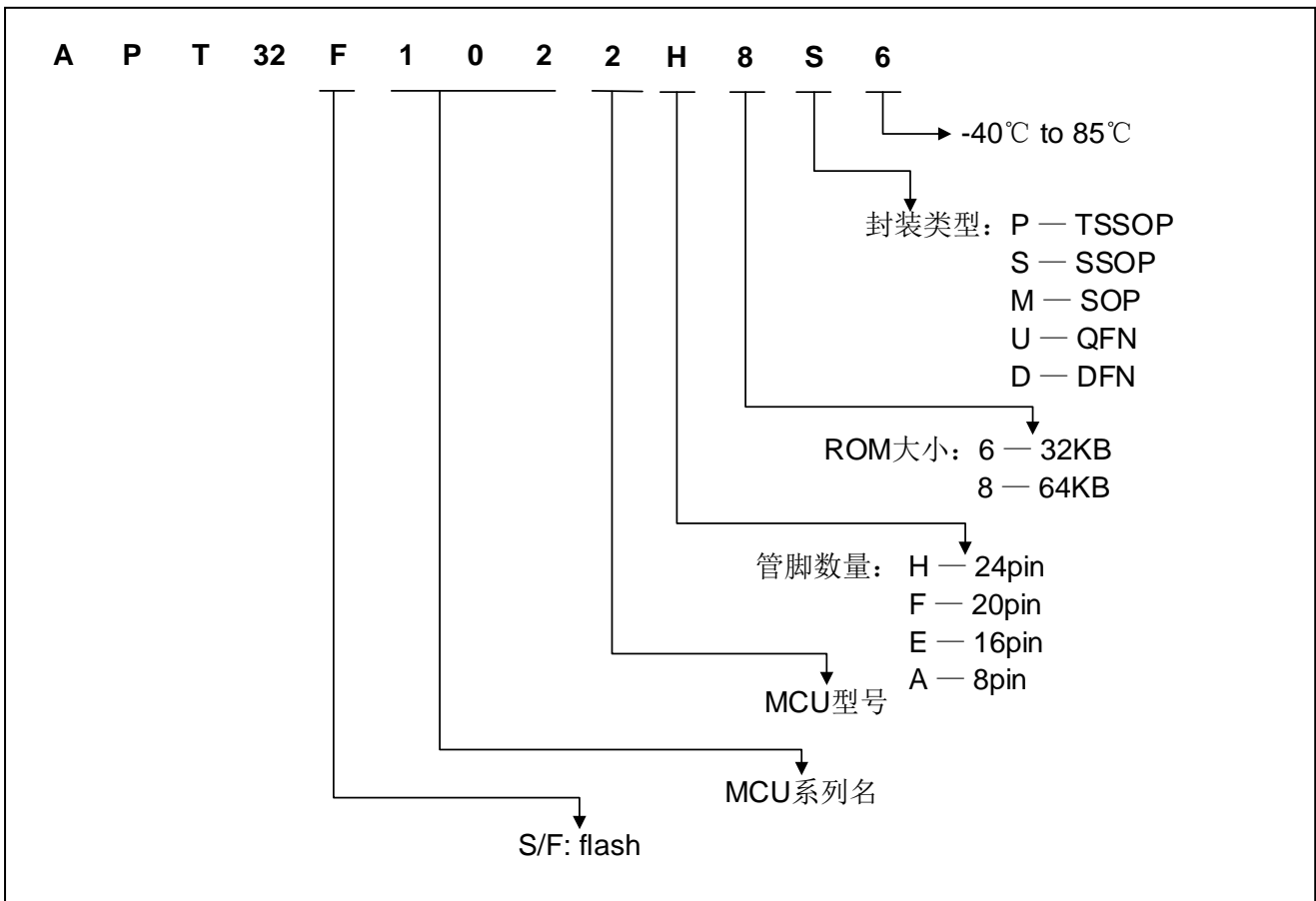


Figure 5-1 产品命名规范

5.2 系列产品订购型号

Table 5-1 APT32F1022产品订购型号说明

系列	型号详细
1022	APT32F1022H8S6 APT32F1022H6S6 APT32F1022F8U6 APT32F1022F6U6 APT32F1022E8M6 APT32F1022E6M6